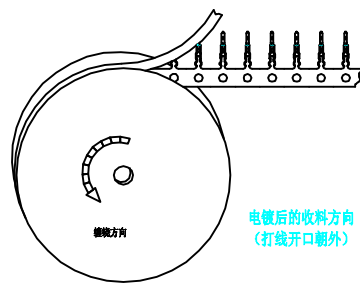
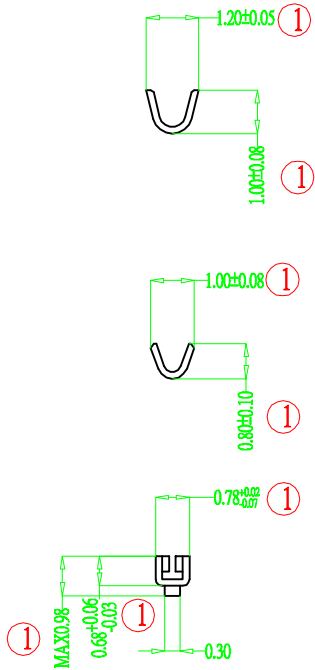
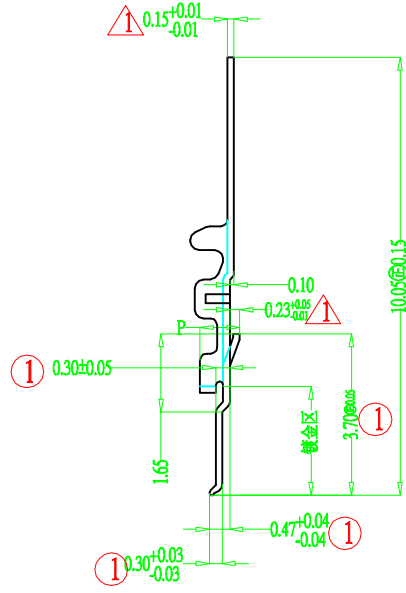
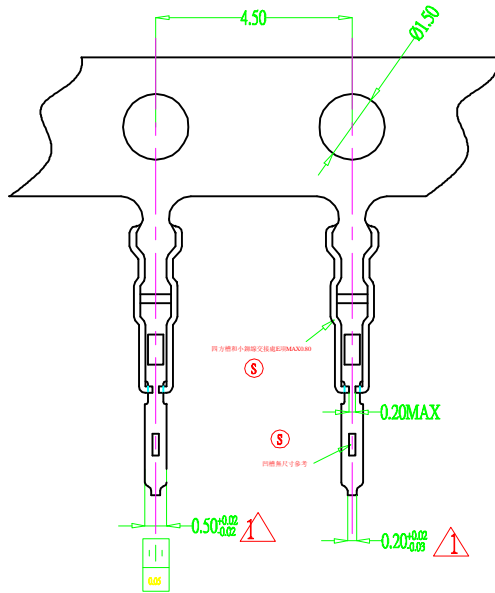


LHF 东莞市连海电子有限公司
DONG GUAN LIAN HAI ELECTRONICS CO.,LTD

DRAW NO.	DATE	MODEL NO	DRAW NAME
DESIGN:		P/N NO:	JAE(FI-X) 不带扣 HSG-NP
CHECK: 周涛		A1006-1-H-NP	
REVIEW: 刘丽娜	REV C	SCALE 1:1	UNIT: mm SHEET: 1 OF 1

DIM	TOL	DIM	TOL
X.	/	X.*	/
X.X	±0.15	X.X*	±2°
X.XX	±0.10	X.XX*	±1°
X.XXX	±0.05	X.XXX*	/



产品要求:

1. 材質要求: 磷銅, C5191EH; 材厚: $T=0.15\pm 0.01$
2. 電鍍要求: 鍍金區3u" 5u"其它地方为薄金 Ni底 50u"
盐雾实验最小为达到12个小时以上
3. 產品及料帶不能有毛邊, 變形等不良 料弯为1000mm/10mm
4. Δ CPK 重点管控尺寸
5. $\textcircled{1}$ 为重点管控尺寸其它为参考尺寸
6. 环保要求: $cd < 5ppm$ $pd < 50ppm$ $hg < nd$ $cr < nd$

LHF 东莞市连海电子有限公司
DONG GUAN LIAN HAI ELECTRONICS CO.,LTD

DRAW NO.	DATE	MODEL NO	DRAW NAME
DESIGN	周涛	P/N NO: A1006-1-T	FI-X镀锡端子
CHECK	刘丽娜	REV C	SCALE 1:1
REVIEW	刘丽娜	UNIT: mm	SHEET: 1 OF 1

DIM	TOL	DIM	TOL
X.	/	X.*	/
X.X	±0.15	X.X*	±2*
X.XX	±0.10	X.XX*	±1*
X.XXX	±0.05	X.XXX*	/