

PART NO.	Dimensions		
	A	B	C
02P	2.00	6.00	4.45
03P	4.00	8.00	6.45
04P	6.00	10.00	8.45
05P	8.00	12.00	10.45
06P	10.00	14.00	12.45
07P	12.00	16.00	14.45
08P	14.00	18.00	16.45
09P	16.00	20.00	18.45
10P	18.00	22.00	20.45
11P	20.00	24.00	22.45
12P	22.00	26.00	24.45
13P	24.00	28.00	26.45
14P	26.00	30.00	28.45
15P	28.00	32.00	30.45

LHF 东莞市连海电子有限公司  
DONG GUAN LIAN HAI ELECTRONICS CO.LTD

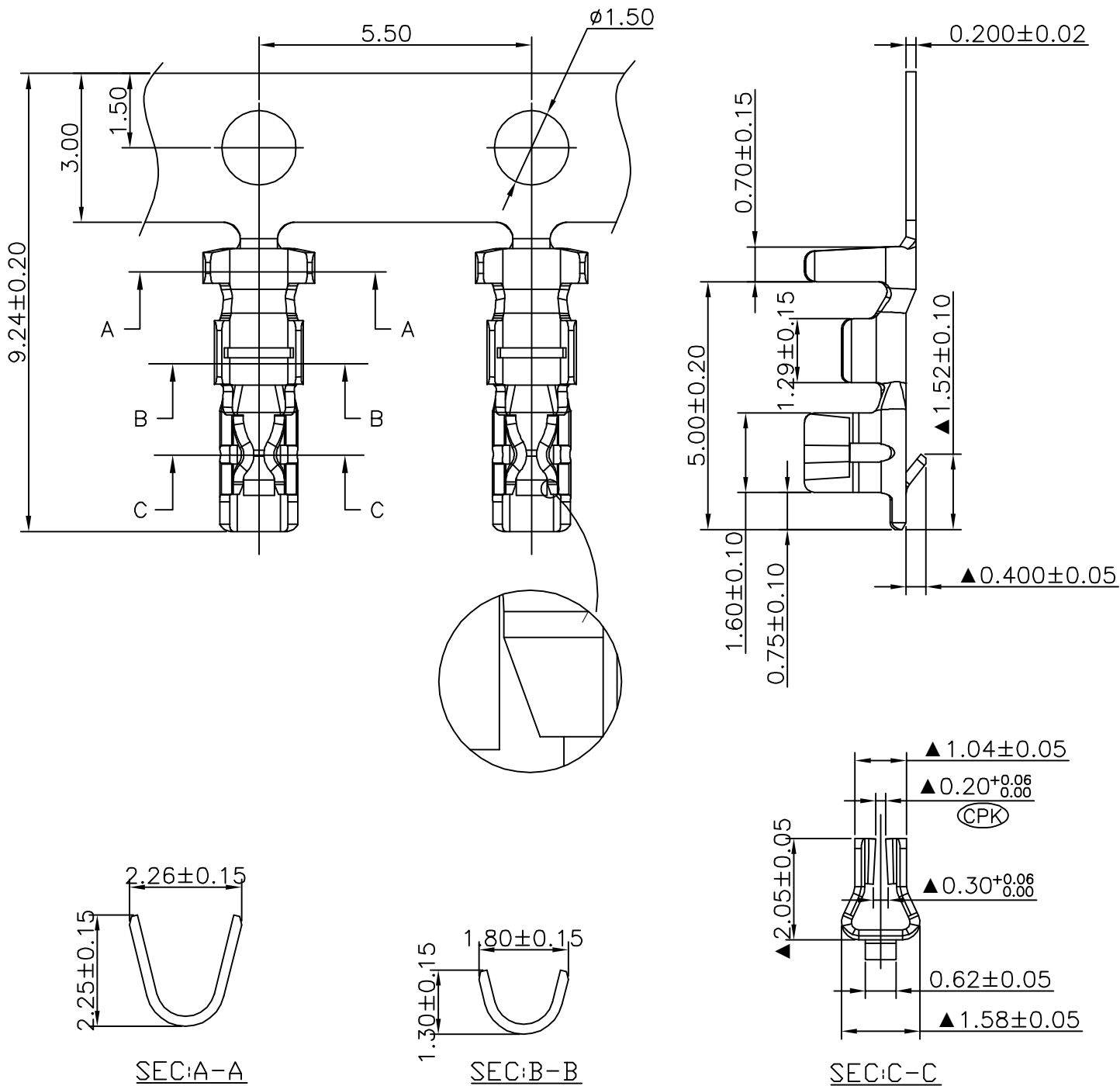
DRAW NO.	DATE	MODEL NO	DRAW NAME
DESIGN:		P/N NO:	DF3 HSG
CHECK:	周涛	A2006-H-NP	
REVIEW:	刘丽娜	REV C	SCALE 1:1

DIM	TOL	DIM	TOL
x.	/	x.*	/
x.x	±0.15	x.x*	±2°
x.xx	±0.10	x.xx*	±1°
x.xxx	±0.05	x.xxx*	/

UNIT: mm SHEET: 1 OF 1

Notes:

1. 材質: C5191H
2. 規格: 鍍錫
3. 毛邊: 0.05mm(max.)
4. 料帶傘形弧度要求: 10mm(max.) per 1,000mm
5. 夾PIN口中心左右偏移量: 0.05mm(max.)
6. 夾PIN口兩側高低偏移量: 0.03mm(max.)



LHF 东莞市连海电子有限公司  
DONG GUAN LIAN HAI ELECTRONICS CO.LTD

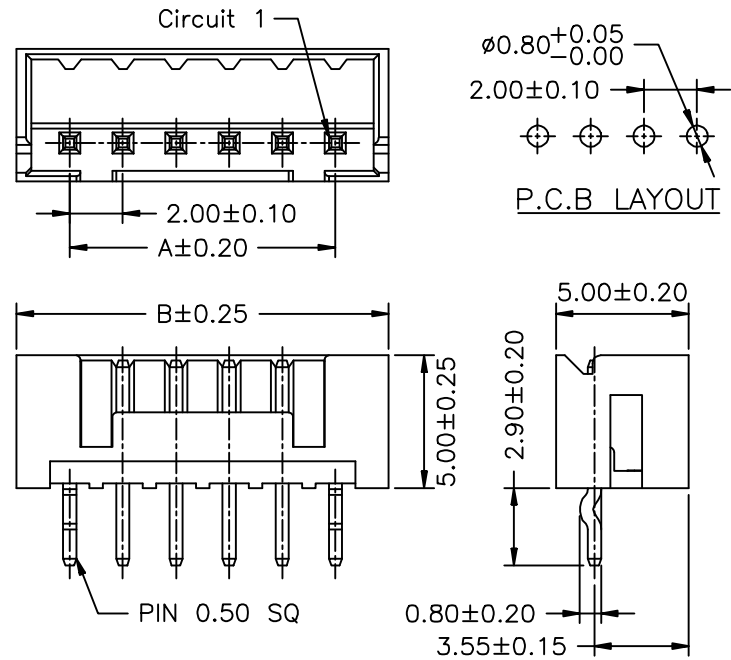
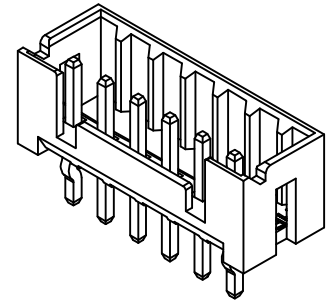
DRAW NO.	DATE	MODEL NO	DRAW NAME
DESIGN:		P/N NO:	DF3 鍍錫端子
CHECK:	周涛	A2006-T	
REVIEW:	刘丽娜	REV C	SCALE 1:1

DIM	TOL	DIM	TOL
x.	/	x.*	/
x.x	±0.15	x.x*	±2*
x.xx	±0.10	x.xx*	±1*
x.xxx	±0.05	x.xxx*	/

UNIT: mm SHEET: 1 OF 1

RoHS

版次	修訂內容	修訂者	修訂日期



PIN	PART No.	Dimension mm	
		A	B
2	2P	2.00	6.00
3	3P	4.00	8.00
4	4P	6.00	10.00
5	5P	8.00	12.00
6	6P	10.00	14.00
7	8P	12.00	16.00
8	9P	14.00	18.00
9	10P	16.00	20.00
10	11P	18.00	22.00
11	12P	20.00	24.00
12	13P	22.00	26.00
13	14P	24.00	28.00
14	15P	26.00	30.00
15	16P	28.00	32.00

**SPECIFICATIONS**  
 Current rating: 3A AC, DC  
 Voltage rating: 250V AC, DC  
 Temperature range: -25°C ~ +85°C  
 Insulation resistance: 30MΩ/ min.  
 Withstanding voltage: 650V AC/ minute.

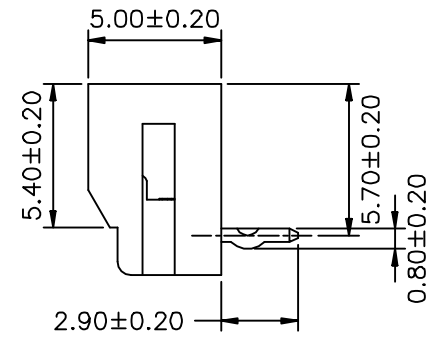
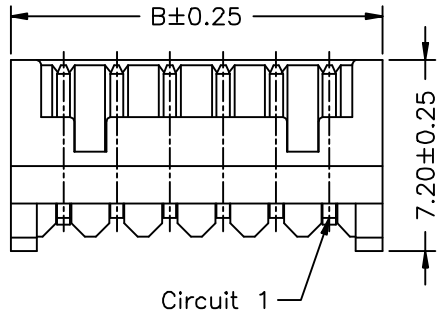
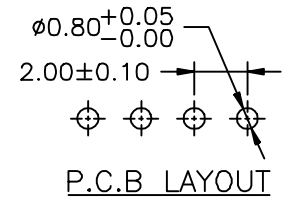
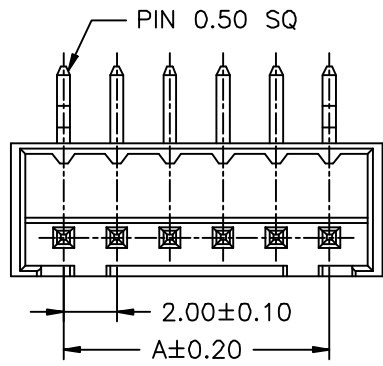
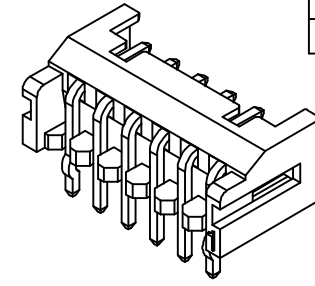
**MATERIAL: BRASS/TIN-PLATED**  
**WAFER : NYLON 6T UL94V-0**  
**MATES WITH A2006F SERIES WAFER**

圖面編號	A2006FV	
一般公差	.XX±0.15 .XX±0.05 <±>	
頁次	10F1	
繪圖/日期	游开银	2010.11.09
設計/日期		
核對/日期		

东莞市连海电子有限公司 LHF DONG GUAN LIAN HAI ELECTRONICS CO.,LTD				
圖面名稱: DF3 PH2.0 DIP180度Wafer				
產品編號: A2006FV				
單位	mm	比例	版次	A/0

RoHS

版次	修訂內容	修訂者	修訂日期



PIN	PART No.	Dimension mm	
		A	B
2	2P	2.00	6.00
3	3P	4.00	8.00
4	4P	6.00	10.00
5	5P	8.00	12.00
6	6P	10.00	14.00
7	8P	12.00	16.00
8	9P	14.00	18.00
9	10P	16.00	20.00
10	11P	18.00	22.00
11	12P	20.00	24.00
12	13P	22.00	26.00
13	14P	24.00	28.00
14	15P	26.00	30.00
15	16P	28.00	32.00

**SPECIFICATIONS**  
 Current rating: 3A AC, DC  
 Voltage rating: 250V AC, DC  
 Temperature range: -25°C ~ +85°C  
 Insulation resistance: 30MΩ/ min.  
 Withstanding voltage: 650V AC/ minute.

**MATERIAL: BRASS/TIN-PLATED**  
**WAFER: NYLON 6T UL94V-0**  
**MATES WITH A2006H SERIES HOUSING**

圖面編號	A2006FR	
一般公差	.X±0.25 .XX±0.15 <±1°	
頁次	10F1	
繪圖/日期	游开银	2010.11.09
設計/日期		
核對/日期		

东莞市连海电子有限公司 LHF DONG GUAN LIAN HAI ELECTRONICS CO., LTD				
圖面名稱: DF 3 PH2.0 DIP90度Wafer				
產品編號: A2006FR				
單位	mm	比例	版次	A/0